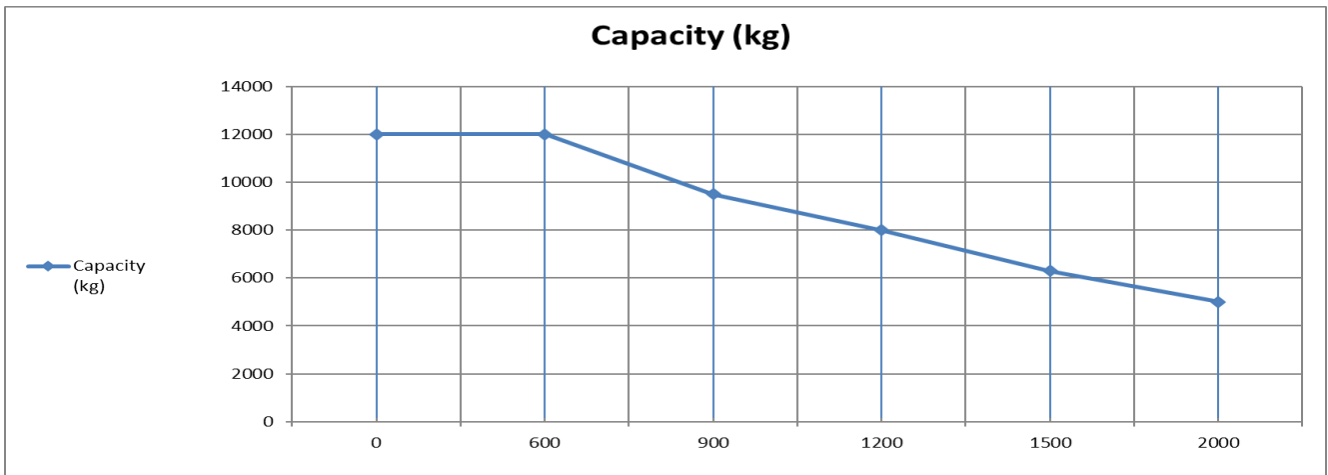
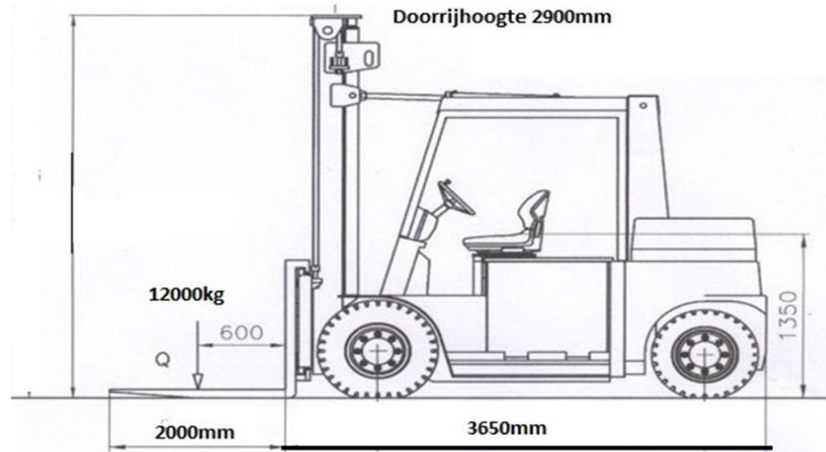




AGES Verhuur B.V.  
E1870

[verhuur@ages.nl](mailto:verhuur@ages.nl)  
[www.ages.nl](http://www.ages.nl)  
Tel 088-0606060

Hefhoogte 3200mm



|      | <b>Merk</b>         | <b>Hersteller</b>          | <b>Manufacturer</b>     | <b>Mora</b>          |            |
|------|---------------------|----------------------------|-------------------------|----------------------|------------|
| 1.1  | Model               | Stapler-Typ                | Model                   | <b>EP 120R</b>       |            |
| 1.2  | Aandrijving         | Antrieb                    | Power                   | <b>Elektro</b>       |            |
| 1.3  | Capaciteit          | Tragfähigkeit / last       | Load capacity           | <b>12000</b>         | Q (kg)     |
| 1.5  | Lastzwaartepunt     | Lastschwerpunkt            | Load centre             | <b>600</b>           | C (mm)     |
| 1.6  | Eigengewicht        | Eigengewicht               | Unladen Weight          | <b>16.000</b>        | kg         |
| 2.1  | Banden              | Bereifung                  | Tyres                   | <b>cushion tyres</b> |            |
| 3.1  | Doorrijhoogte       | Hohe Hubgerust eingefahren | Height Mast Lowered     | <b>2900</b>          | h1 (mm)    |
| 4.2  | Vrijeheffing        | Freihub                    | Free Lift               | <b>0</b>             | h2 (mm)    |
| 4.3  | Hefhoogte           | Hub                        | Lift Height             | <b>3200</b>          | h3 (mm)    |
| 4.4  | Kooihoogte          | Horne über Schutzdach      | Overhead guard height   | <b>2600</b>          | h6 (mm)    |
| 4.7  | Lengte zondervorken | Lange einschl. Gabelrucken | Length to face of forks | <b>3550</b>          | l2 (mm)    |
| 4.20 | Totalebreete        | Gesamtbreite               | Overall Width           | <b>2300</b>          | b1 (mm)    |
| 4.21 | Vorken              | Gabelzinkenmabe            | Fork Dimensions         | <b>80x200x2000</b>   | s/e/i (mm) |
| 4.22 | Vorkenbord Klasse   | Gabeldrager Klasse         | Fork carriage Class     |                      |            |
| 4.23 | Vorkenbord brede    | Gabeltragerbreite          | Fork carriage Width     | <b>2000</b>          | b3 (mm)    |
|      | Extra's             | Extras                     | Extra's                 |                      |            |
|      | 2 werklampen voor   | 2 arbeitsscheinwerfer      | 2 Working lights        |                      |            |
| 3.1  | Banden              | Bereifung                  | Tyres                   |                      |            |
|      | cushion tyres       | cushion tyres              | cushion tyres           |                      |            |
|      | Zwaailamp           | Blitzleuchte               | Rotating warning light  |                      |            |
|      | Side shift          | Seitenschieber             | Side shift              |                      |            |
|      | Vorkversteller      | Zinkenverstellung          | Fork Positioners        |                      |            |