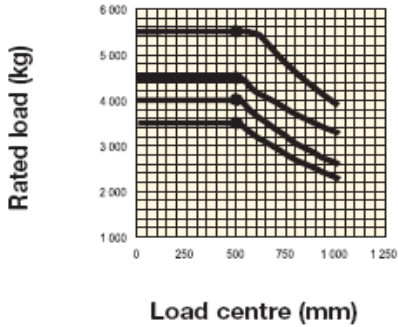


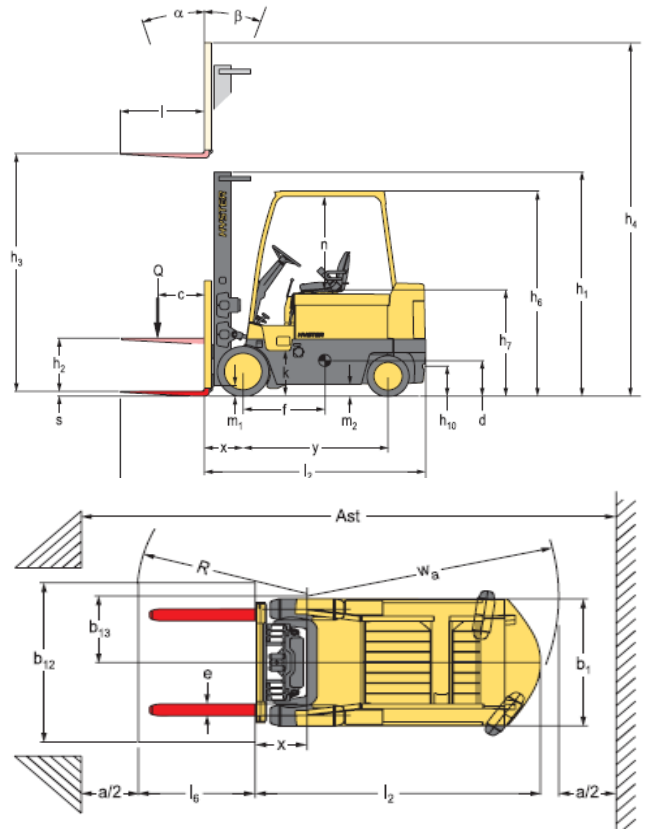


AGES Verhuur B.V.
E0697

verhuur@ages.nl
www.ages.nl
Tel 088-0606060



E5.50XL
E4.50XL/E4.50XLS
E4.00XL
E3.50XL



	Merk	Hersteller	Manufacturer	Hyster
1.1	Model	Stapler-Typ	Model	E 4.5 XLS Space Saver
1.2	Aandrijving	Antrieb	Power	Electric
1.3	Capaciteit	Tragfähigkeit / last	Load capacity	4500
1.5 Q (kg)	Lastzwaartepunt	Lastschwerpunkt	Load centre	600
1.6 C (mm)	Eigengewicht	Eigengewicht	Unladen Weight	8150
2.1 kg	Banden	Bereifung	Tyres	
3.1	Cushion	Cushion	Cushion	
	Hefmast	Hubgerust	Lift mast	3F600
4.2 h1 (mm)	Doorrijhoogte	Hohe Hubgerust eingefahren	Height Mast Lowered	2734
4.3 h2 (mm)	Vrijeheffing	Freihub	Free Lift	1959
4.4 h3 (mm)	Hefhoogte	Hub	Lift Height	6000
4.20 l2 (mm)	Lengte zondervorken	Lange einschl. Gabelrucken	Length to face of forks	2548
4.21 b1 (mm)	Totalebreete	Gesamtbreite	Overall Width	1420
4.22 s/e/i (mm)	Vorken	Gabelzinkenmabe	Fork Dimensions	60x150x1200
4.23	Vorkenbord Klasse	Gabeldrager Klasse	Fork carriage Class	3A
4.24 b3 (mm)	Vorkenbord brede	Gabeltragerbreite	Fork carriage Width	1067
	Extra's	Extras	Extra's	
	2 hydraulische functies tot vorkenbord met snelkoppeling	Zwei zusatzhydraulik Funktionen mit Wechselschluss	1 hydraulic levers to fork carriage Quick coupling	
	2 werklampen voor Zwaailamp	2 arbeitsscheinwerfer Blitzleuchte	2 Working lights Rotating warning light	
	Option	Option	Optional	
	Vorken	Gabelzinkenmabe	Fork Dimensions	
	60x150x1500	60x150x1500	60x150x1500	
	60x150x1800	60x150x1800	60x150x1800	
	60x150x2400	60x150x2400	60x150x2400	
	Side shift	Seitenschieber	Side shift	