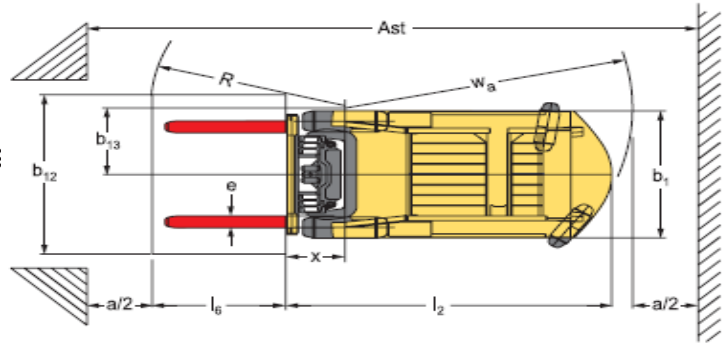
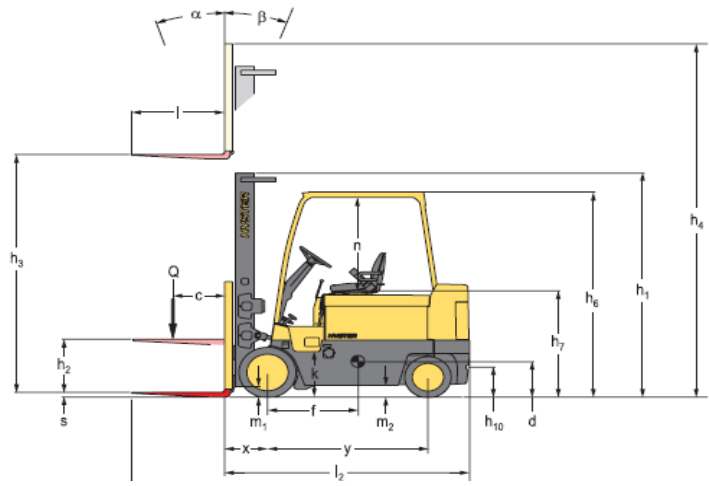
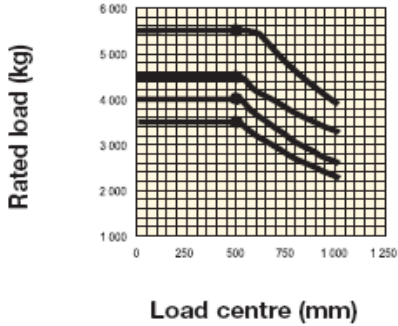




AGES Verhuur B.V.
E0085

verhuur@ages.nl
www.ages.nl
 Tel 088-0606060



**E5.50XL
 E4.50XL/E
 E4.00XL
 E3.50XL**

1.1	Merk	Hersteller	Manufacturer	Hyster
1.2	Model	Stapler-Typ	Model	E 5.5 XL Space Saver
1.3	Aandrijving	Antrieb	Power	Electric
1.5	Q (kg)	Tragfähigkeit / last	Load capacity	5500
1.6	C (mm)	Lastschwerpunkt	Load centre	600
2.1	kg	Eigengewicht	Unladen Weight	9800
3.1	Banden	Bereifung	Tyres	
	Cushion Non-Marking	Vollgummi nichtkredend	Cushion Non-Marking	
4.2	h1 (mm)	Hubgerust	Lift mast	3F415
4.3	h2 (mm)	Hohe Hubgerust eingefahren	Height Mast Lowered	2134
4.4	h3 (mm)	Freihub	Free Lift	1229
		Hub	Lift Height	4147
4.7	h6 (mm)	Horne über Schutzdach	Overhead guard height	2230
4.20	l2 (mm)	Lange einschl. Gabelrucken	Length to face of forks	2713
4.21	b1 (mm)	Gesamtbreite	Overall Width	1420
4.22	s/e/i (mm)	Gabelzinkenmabe	Fork Dimensions	60x150x1200
4.23		Gabeldrager Klasse	Fork carriage Class	4A
4.24	b3 (mm)	Gabeltragerbreite	Fork carriage Width	1067
	Extra's	Extras	Extra's	
	2 hydraulische functies tot vorkenbord met snelkoppeling	Zwei zusatzhydraulik Funktionen mit Wechselanschluss	2 hydraulic levers to fork carriage Quick coupling	
	2 werklampen voor Zwaailamp	2 arbeitsscheinwerfer Blitzleuchte	2 Working lights Rotating warning light	
	Optie	Option	Optional	
	Vorken	Gabelzinkenmabe	Fork Dimensions	
	60x150x1500	60x150x1500	60x150x1500	
	60x150x1800	60x150x1800	60x150x1800	
	60x150x2400	60x150x2400	60x150x2400	
	Side shift	Seitenschieber	Side shift	

