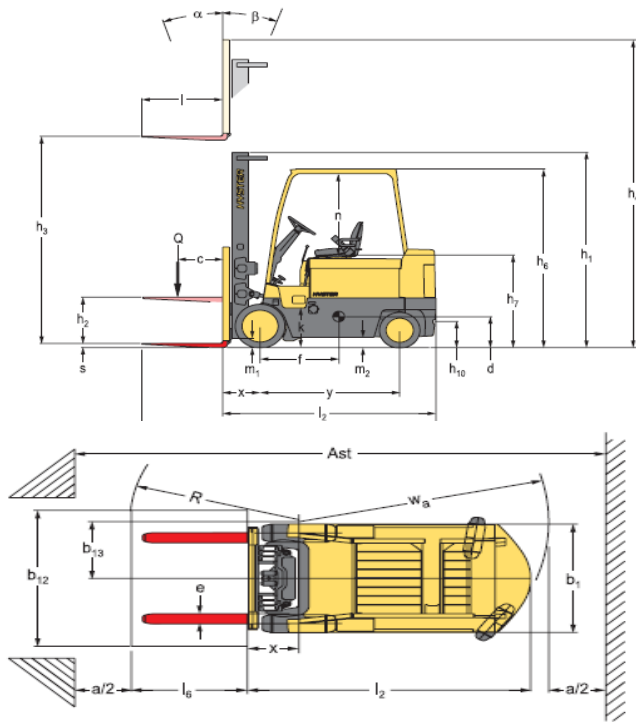
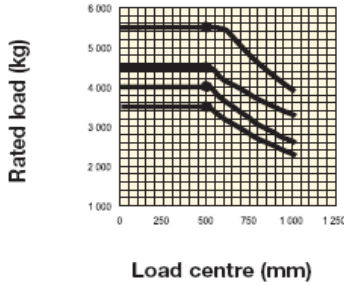




AGES Verhuur B.V.
E0926

verhuur@ages.nl
www.ages.nl
Tel 088-0606060



**E5.50XL
E4.50XL/E
E4.00XL
E3.50XL**

1.1	Merk	Hersteller	Manufacturer	Hyster
1.2	Model	Stapler-Typ	Model	E 5.5 XL Space Saver
1.3	Aandrijving	Antrieb	Power	Electric
1.5	Q (kg)	Tragfähigkeit / last	Load capacity	5500
1.6	C (mm)	Lastzwaartepunt	Load centre	600
2.1	kg	Eigengewicht	Unladen Weight	9800
3.1	Banden	Bereifung	Tyres	
	Cushion Non-Marking	Vollgummi nichtkredend	Cushion Non-Marking	
	Hefmast	Hubgerust	Lift mast	3F470
4.2	h1 (mm)	Doorrijhoogte	Height Mast Lowered	2334
4.3	h2 (mm)	Vrijeheffing	Free Lift	1429
4.4	h3 (mm)	Hefhoogte	Lift Height	4700
4.7	h6 (mm)	Kooihoogte	Overhead guard height	2390
4.20	l2 (mm)	Lengte zondervorken	Length to face of forks	2713
4.21	b1 (mm)	Totalebreete	Overall Width	1420
4.22	s/e/i (mm)	Vorken	Fork Dimensions	60x150x1200
4.23	Vorkenbord Klasse	Gabeldrager Klasse	Fork carriage Class	4A
4.24	b3 (mm)	Vorkenbord brede	Fork carriage Width	1067
	Extra's	Extras	Extra's	
	2 hydraulische functies tot vorkenbord met snelkoppeling	2 Zusatzhydraulik Funktionen mit Wechselanschluss	2 hydraulic levers to fork carriage Quick coupling	
	2 werklichten voor Wegverlichting Zwaailamp	2 arbeitsscheinwerfer Completbeleuchtung Blitzleuchte	2 Working lights Roadlights Rotating warning light	
	Side shift	Seitenschieber	Side shift	Cascade 120F-FPS-C049
	Vorkversteller	Zinkenverstellung	Fork Positioners	346-1151
	Vorkenbord brede	Gabeltragerbreite	Fork carriage Width	1245
	Optie	Option	Optional	
	Vorken	Gabelzinkenmabe	Fork Dimensions	
	60x150x1500	60x150x1500	60x150x1500	
	60x150x1800	60x150x1800	60x150x1800	
	60x150x2400	60x150x2400	60x150x2400	