

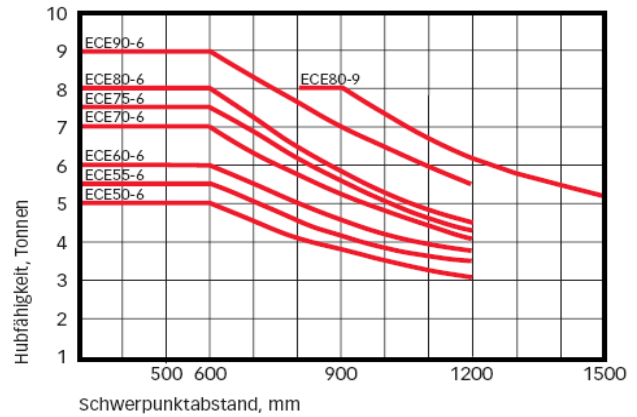
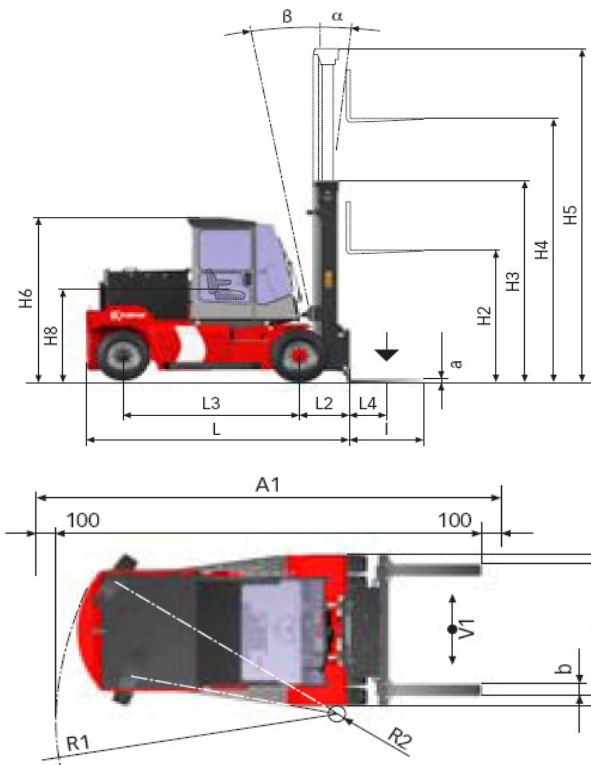


[verhuur@ages.nl](mailto:verhuur@ages.nl)

[www.ages.nl](http://www.ages.nl)

Tel 040-2535555

Fax 084-2289576



	<b>Merk</b>	<b>Hersteller</b>	<b>Manufacturer</b>	<b>Kalmar</b>	
1.1	Model	Stapler-Typ	Model	<b>ECE 70-6</b>	
1.2	Aandrijving	Antrieb	Power	<b>Elektro</b>	
1.3	Capaciteit	Tragfähigkeit / last	Load capacity	<b>7000</b>	Q (kg)
1.4	Lastzwaartepunt	Lastschwerpunkt	Load centre	<b>600</b>	C (mm)
2.1	Eigengewicht	Eigengewicht	Unladen Weight	<b>9840</b>	kg
3.1	Banden	Bereifung	Tyres		
4.1	Doorrijhoogte	Hohe Hubgerust eingefahren	Height Mast Lowered	<b>3400</b>	h4 (mm)
4.2	Vrijheffing	Freihub	Free Lift	<b>2370</b>	h2 (mm)
4.3	Hefhoogte	Hub	Lift Height	<b>7450</b>	h3 (mm)
4.4	Kooihoogte	Horne über Schutzdach	Overhead guard height	<b>2650</b>	h6 (mm)
4.7	Lengte zondervorken	Lange incl. Gabelrucken	Length to face of forks	<b>3770</b>	l (mm)
4.20	Totalebreete	Gesamtbreite	Overall Width	<b>2000</b>	b1 (mm)
4.21	Vorken	Gabelzinkenmabe	Fork Dimensions	<b>60x150x1200</b>	s/e/i (mm)
4.22	Vorkenbord Klasse	Gabeldrager Klasse	Fork carriage Class	<b>4A</b>	
4.23	Vorkenbord brede	Gabeltragerbreite	Fork carriage Width	<b>2000</b>	b3 (mm)
	<b>Extra's</b>	<b>Extras</b>	<b>Extra's</b>		
	2 hydraulische functies tot vorkenbord met snelkoppeling	Zwei zusatzhydraulik Funktionen mit Wechselanschluss	2 hydraulic levers to fork carriage Quick coupling		
	2 werklampen voor Zwaailamp	2 arbeitsscheinwerfer Blitzleuchte	2 Working lights Rotating warning light		
	Side shift Cabine	Seitenschieber Voll cabine	Side shift Full cabin		
	Verwarming	Hatzung	Haeter		
	<b>Optie</b>	<b>Option</b>	<b>Optional</b>		
	Vorken 60x150x1500	Gabelzinkenmabe 60x150x1500	Fork Dimensions 60x150x1500		
	60x150x1800	60x150x1800	60x150x1800		
	60x150x2400	60x150x2400	60x150x2400		
	Side shift	Seitenschieber	Side shift		
3.1	Banden	Bereifung	Tyres		
	Non-Marking	nichtkreidend	Non-Marking		

