

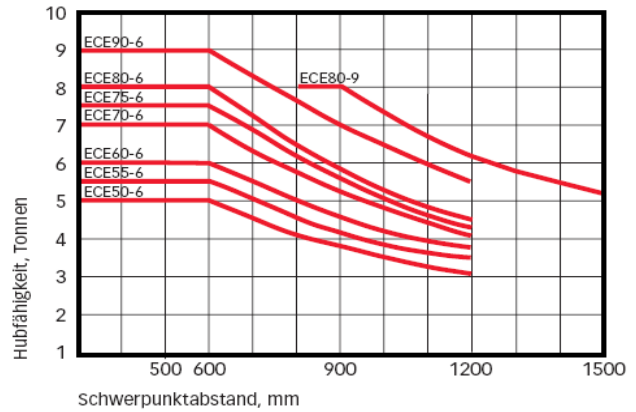
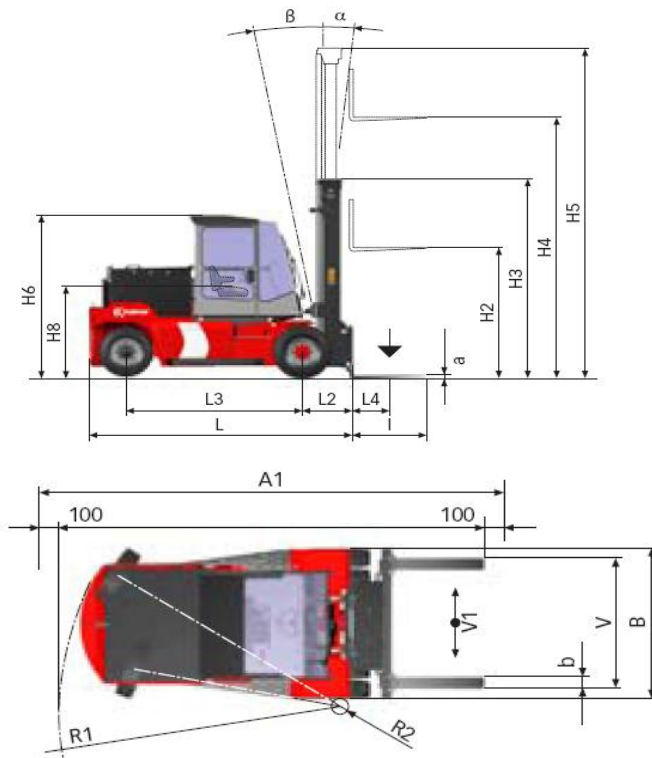


verhuur@ages.nl

www.ages.nl

Tel 040-2535555

Fax 084-2289576



	Merk	Hersteller	Manufacturer	Kalmar	
1.1	Model	Stapler-Typ	Model	ECE 75-6 Low Bilt	
1.2	Aandrijving	Antrieb	Power	Elektro	
1.3	Capaciteit	Tragfahigkeit / last	Load capacity	7500	Q (kg)
1.5	Lastzwaartepunt	Lastschwerpunkt	Load centre	600	C (mm)
1.6	Eigengewicht	Eigengewicht	Unladen Weight	11500	kg
2.1	Banden	Bereifung	Tyres		
3.1	Doorrijhoogte	Hohe Hubgerust eingefahren	Height Mast Lowered	2160	h4 (mm)
4.2	Vrijeheffing	Freihub	Free Lift	1600	h2 (mm)
4.3	Hefhoogte	Hub	Lift Height	2600	h3 (mm)
4.4	Kooihoogte	Horne ber Schutzdach	Overhead guard height	2150	h6 (mm)
4.7	Lengte zondervorken	Lange einschl. Gabelrucken	Length to face of forks	3700	l (mm)
4.20	Totalebreete	Gesamtbreite	Overall Width	1800	b1 (mm)
4.21	Vorken	Gabelzinkenmabe	Fork Dimensions	60x150x1200	s/e/i (mm)
4.22	Vorkenbord Klasse	Gabeldrager Klasse	Fork carriage Class	4A	
4.23	Vorkenbord brede	Gabeltragerbreite	Fork carriage Width	1800	b3 (mm)

	Extra's	Extras	Extra's	
	2 hydraulische functies tot vorkenbord met snelkoppeling	Zwei zusatzhydraulik Funktionen mit Wechselanschluss	2 hydraulic levers to fork carriage Quick coupling	
	2 werkclampen voor Zwaailamp	2 arbeitsscheinwerfer Blitzleuchte	2 Working lights Rotating warning light	
	Cabine	Voll cabine	Full cabin	
	Verwarming	Hatzung	Haeter	

	Optie	Option	Optional	
	Vorken	Gabelzinkenmabe	Fork Dimensions	
	60x150x1500	60x150x1500	60x150x1500	
	60x150x1800	60x150x1800	60x150x1800	
	60x150x2400	60x150x2400	60x150x2400	

	Side shift	Seitenschieber	Side shift	
3.1	Banden	Bereifung	Tyres	
	Non-Marking	nichtkreidend	Non-Marking	

