

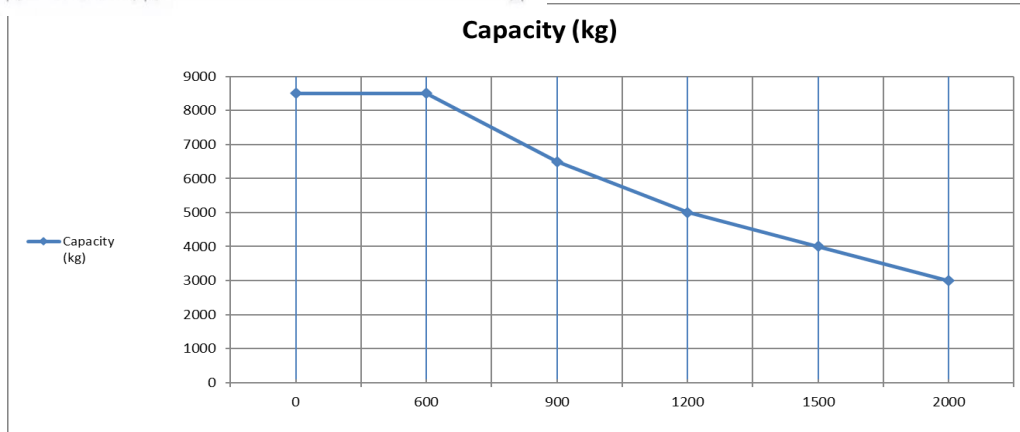
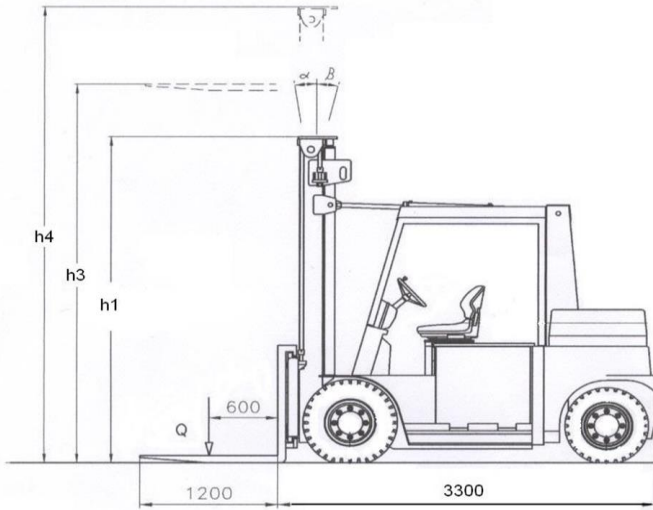


E1731

verhuur@ages.nl

www.ages.nl

Tel 088-0606060



	Merk	Hersteller	Manufacturer	Mora	
1.1	Model	Stapler-Typ	Model	EP 85R	
1.2	Aandrijving	Antrieb	Power	Elektro	
1.3	Capaciteit	Tragfähigkeit / last	Load capacity	8500	Q (kg)
1.5	Lastzwaartepunt	Lastschwerpunkt	Load centre	650	C (mm)
2.1	Eigengewicht	Eigengewicht	Unladen Weight	15.750	kg
3.1	Banden	Bereifung	Tyres	Non-Marking	
4.2	Doorrijhoogte	Hohe Hubgerust eingefahren	Height Mast Lowered	3450	h1 (mm)
4.3	Vrijeheffing	Freihub	Free Lift	2300	h2 (mm)
4.4	Hefhoogte	Hub	Lift Height	7000	h3 (mm)
4.7	Kooihoogte	Horne über Schutzdach	Overhead guard height	2600	h6 (mm)
4.20	Lengte zondervorken	Lange einschl. Gabelrucken	Length to face of forks	3600	l2 (mm)
4.21	Totalebreete	Gesamtbreite	Overall Width	1850	b1 (mm)
4.22	Vorken	Gabelzinkenmabe	Fork Dimensions	1200x150x60	s/e/i (mm)
4.23	Vorkenbord Klasse	Gabeldrager Klasse	Fork carriage Class	4A	
4.24	Vorkenbord brede	Gabeltragerbreite	Fork carriage Width	1500	b3 (mm)
	Extra's	Extras	Extra's		
3.1	4 werklampen voor	4 arbeitsscheinwerfer	4 Working lights		
	Banden	Bereifung	Tyres		
	Non-Marking	Nichtkreidend	Non-Marking		
	Zwaailamp	Blitzleuchte	Rotating warning light		
	Cabine	Voll cabine	Full cabin		
	Verwarming	Hatzung	Haeter		
	2 hydraulische functies tot vorkenbord met	2 zusatzhydraulik Funktionen mit	2 hydraulic levers to fork carriage		
	Optie	Option	Optional		
	Vorken	Gabelzinkenmabe	Fork Dimensions		
	60x150x1500	60x150x1500	60x150x1500		
	60x150x1800	60x150x1800	60x150x1800		
	60x150x2400	60x150x2400	60x150x2400		
	Side shift	Seitenschieber	Side shift		
	Vorkversteller	Zinkenverstellung	Fork Positioners		
	Fixed crane arm	Kranarm fixiert	Vaste Kraanarm		