

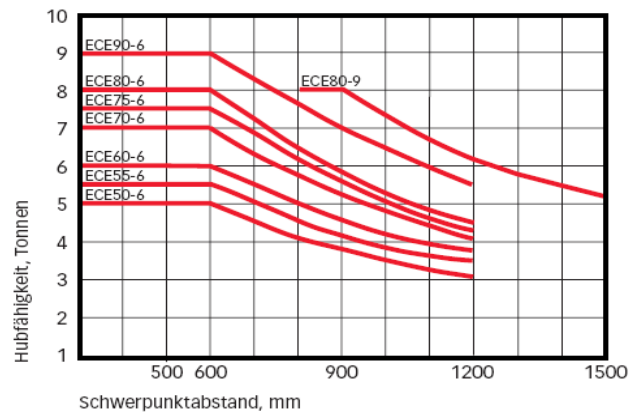
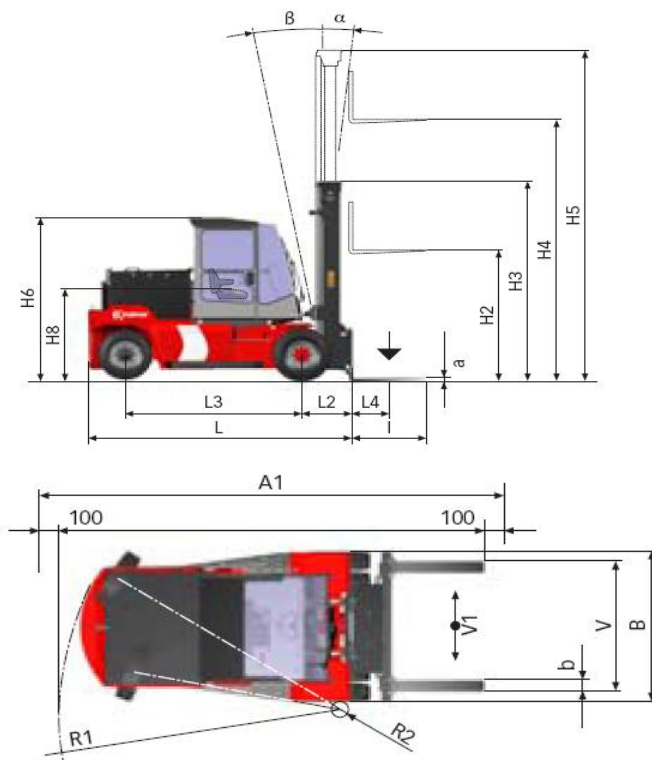


verhuur@ages.nl

www.ages.nl

Tel 040-2535555

Fax 084-2289576



	Merk	Hersteller	Manufacturer	Kalmar	
1.1	Model	Stapler-Typ	Model	ECE 90-6	
1.2	Aandrijving	Antrieb	Power	Elektro	
1.3	Capaciteit	Tragfähigkeit / last	Load capacity	9000	Q (kg)
1.5	Lastzwaartepunt	Lastschwerpunkt	Load centre	600	C (mm)
1.6	Eigengewicht	Eigengewicht	Unladen Weight	11300	kg
2.1	Banden	Bereifung	Tyres		
3.1	Non-Marking	nichtkreidend	Non-Marking		
4.2	Doorrijhoogte	Hohe Hubgerust eingefahren	Height Mast Lowered	3500	h4 (mm)
4.3	Vrijeheffing	Freihub	Free Lift	2370	h2 (mm)
4.4	Hefhoogte	Hub	Lift Height	6800	h3 (mm)
4.7	Kooihoogte	Horne über Schutzdach	Overhead guard height	2650	h6 (mm)
4.20	Lengte zondervorken	Lange einschl. Gabelrucken	Length to face of forks	4120	l (mm)
4.21	Totalebreete	Gesamtbreite	Overall Width	2000	b1 (mm)
4.22	Vorken	Gabelzinkenmabe	Fork Dimensions	60x180x1200	s/e/i (mm)
4.23	Vorkenbord Klasse	Gabeldrager Klasse	Fork carriage Class	Femm 4 A	
4.24	Vorkenbord brede	Gabeltragerbreite	Fork carriage Width	2000	b3 (mm)
	Extra's	Extras	Extra's		
	2 werklampen voor Zwaailamp	2 arbeitsscheinwerfer Blitzleuchte	2 Working lights Rotating warning light		
	Extra's	Extras	Extra's		
	2 hydraulische functies tot vorkenbord met snelkoppeling	Zwei zusatzhydraulik Funktionen mit Wechselanschluss	2 hydraulic levers to fork carriage Quick coupling		
	Optie	Option	Optional		
	Vorken	Gabelzinkenmabe	Fork Dimensions		
	60x150x1500	60x150x1500	60x150x1500		
	60x150x1800	60x150x1800	60x150x1800		
	60x150x2400	60x150x2400	60x150x2400		
	Side shift	Seitenschieber	Side shift		

