

## SIGMA 16 SIGMA 16 PRO



### VERHOOG UW PRODUCTITEIT

- > Beste werkdiagram op de markt met het grootste zijdelings bereik en hoogste knikpunt
- > Simultane bewegingen
- > Binnen en buiten inzetbaar op verharde ondergrond
- > Platform capaciteit van 230kg of 2 operators

### BEWEEG MET BEHENDIGHEID

- > Jib met horizontale rotatie geeft toegang tot de minst toegankelijke plaatsen (PRO model)
- > Geen uitzwaai en kleine draaicirkel
- > Proportionele, nauwkeurige en soepele bewegingen

### PROFITEER VAN VEREENVOUDIGD ONDERHOUD

- > Haulotte Activ'Energy Management om voor uw batterijen te zorgen
- > Haulotte Activ'Screen: on board diagnose- en configuratiescherm

### WERK VEILIG

- > Haulotte Activ'Shield Bar (PRO model)
- > Haulotte Activ'Lighting System (PRO model)

\*Optioneel op model SIGMA 16



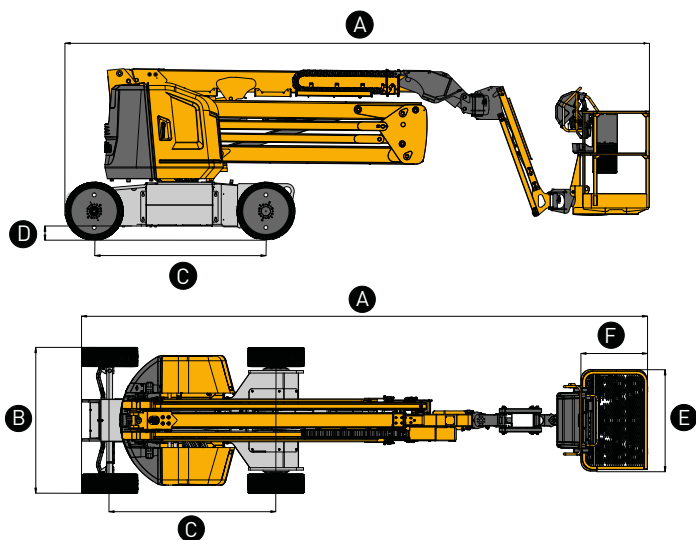
# SIGMA 16

## SIGMA 16 PRO

### ELECTRISCHE KNIK- TELESCOOPHOOGWERKER

#### TECHNISCHE DATA

	<b>SIGMA 16</b>	<b>SIGMA 16 PRO</b>
Werkhoogte	16.1 m	15.7 m
Platformhoogte	14.1 m	13.7 m
Maximale reikwijdte	8.35 m	8.05 m
Maximale knikhoogte	7.4 m	
Platformcapaciteit	230 kg (2 pers.)	
<b>A</b> Lengte	6.6 m	6.65 m
<b>B</b> Breedte	1.75 m	
<b>C</b> Wielbasis	2 m	
<b>D</b> Bodemvrijheid	17 cm	
<b>E</b> x <b>F</b> Platform afmetingen	1.2 x 0.8 m	
Hoogte - transporttoestand	2 m	
<b>A</b> Transport lengte	6.6 m	6.65 m
Uitzwaai	0 cm	
Verticale jibrotatie	-65° / +65°	
Horizontale jibrotatie	N/A	-55° / +55°
Draaibaar platform	-85° / +85°	
Draaikrans rotatie	355 °	
Scheefstand	4°/4°	
Proportioneel bedienbare rijsnelheid	5 km/h	
Maximale wind snelheid	45 km/h	
Stijgvermogen	25 %	
Draaicirkel - buitenzijde	3.9 m	
Banden - niet markerend	676 x 231 mm	
Gewicht	6 900 kg	6 950 kg
Accu's	8 x 6 V - 435 Ah (C20)	



#### STANDAARD UITRUSTING

- > Jib met horizontale rotatie (PRO model)
- > 2 wiel aandrijving / 2 wiel besturing
- > AC motoren
- > 48V accupakket
- > Haulotte Activ'Energy Management: slim accu management systeem
- > Haulotte Activ'Shield Bar 2.0\*
- > Haulotte Activ'Lighting System voor veilig laden en lossen bij slecht zicht\*
- > Haulotte Activ'Screen: ingebouwd diagnose systeem met kleurenscherm
- > Afdekkap over de bovenbediening\*
- > Gereedschap bakje\*
- > 1,2 m breed platform
- > Toegang via glijstang
- > Grote massieve, non marking industriebanden
- > 230 Volt stopcontact op platform
- > Afsluitbare hoofdschakelaar
- > Bewegings alarm

#### OPTIES EN ACCESSOIRES

- > Draaideurtje aan zijkant + glijstang aan voorkant
- > 1,5 m breed platform
- > Pilonnen houder
- > TL buis houder
- > Stopcontact op platform (230V)
- > Hydrauliek olie voor gebruik bij lage temperaturen
- > Haulotte Activ'Energy Management: handmatig of automatisch centraal accu vulsysteem
- > USB aansluiting
- > Telematica oplossingen

\* Optioneel op model SIGMA 16

