



Uitstekende besturing in de kleinste ruimtes

- Soepele bediening door proportionele besturing
- Zeer kleine draaicirkel
- Positieve / negatieve korfarm (140°) voor een beter werkbereik (Zijdelings bereik tot 3 m)

Optimale productiviteit

- Elektrisch verrijdbaar, ook op volle hoogte
- Laag eigen gewicht, dus eenvoudiger te transporteren en breed inzetbaar

Robuust, betrouwbaar, onderhoudsvriendelijk



Haulotte 
GROUP

More than lifting

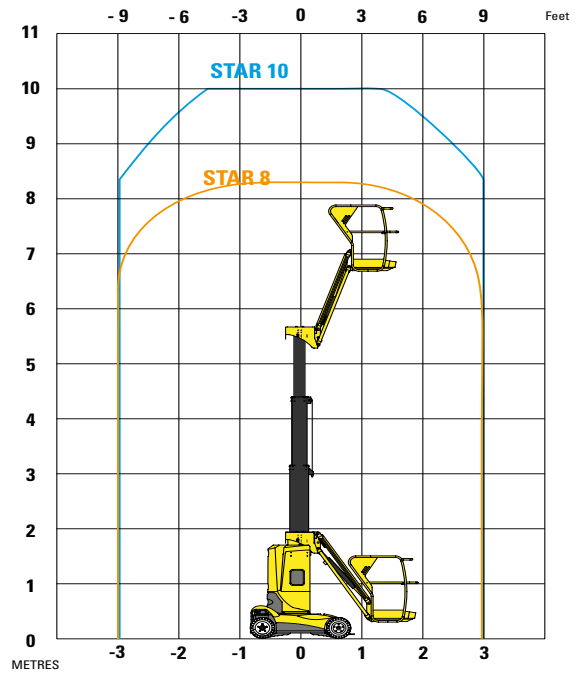


STAR 8 / STAR 10

MASTHOOGWERKER

TECHNISCHE DATA

	STAR 8	STAR 10
Werkhoogte	8.2 m	10 m
Platformhoogte	6.2 m	8 m
Maximaal horizontaal bereik	3 m	3 m
Platformcapaciteit	200 kg	200 kg
Platformafmetingen	0.78 x 0.99 m	0.78 x 0.99 m
D Lengte	2.7 m	2.7 m
B Breedte	1 m	1 m
A Hoogte	1.99 m	1.99 m
Draaitafel uitzwaai	0 cm	0 cm
C Wielbasis	1.2 m	1.2 m
E Bodemvrijheid	10 cm	10 cm
Verrijdbaar op volledige hoogte tot	6.2 m	8 m
Rijsnelheid	0.6 - 4.5 km/h	0.6 - 4.5 km/h
Externe draaicirkel	1.88 m	1.88 m
Zwenkbereik	345°	345°
Werkbereik jib	130° (+70/-60)	130° (+70/-60)
Banden - niet-markerend	16x5x10.5	16x5x10.5
Scheefstandbeveiliging	3°	3°
Max. stijgingspercentage	23 %	23 %
Capaciteit hydraulisch systeem	7 l	7 l
Batterijen	24 V - 240 Amph	24 V - 240 Amph
Eigengewicht	2610 kg	2735 kg



STANDAARD UITRUSTING

- 24 V elektrische motor
- Tractie batterijen 24 V / 240 Ah
- 30 Amp batterijlader
- Batterij laadindicatie
- Vaste pothole beveiliging
- 2 rijsnelheden
- 2 voorwielen aangedreven
- 2 achterwielen gestuurd
- Non marking banden
- Rem deblokkeersysteem
- Urenteller
- Claxon in korf
- Noodstop op beneden- en bovenbediening
- Platform weeginstallatie
- Handbediende nooddaalpompe
- Bediening beneden en op platform
- Vast bedieningspaneel op platform
- Aansluitpunten voor veiligheidsharnas (2)
- Sleep- en hijsogen

OPTIES EN ACCESSOIRES

- 230 V aansluiting op het platform
- Onderhoudsvrije accu's
- Centraal accu vulsysteem
- Acoustisch signaal bij rijden
- Flitslamp
- Werklamp
- Luchtleiding naar platform
- Kit voor lage temperatuur
- Biologisch afbreekbare hydro olie

