

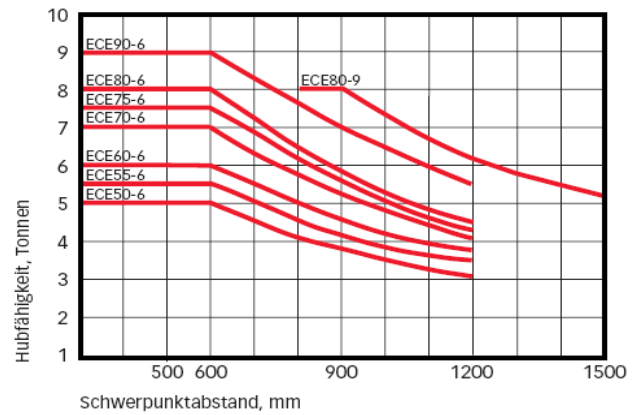
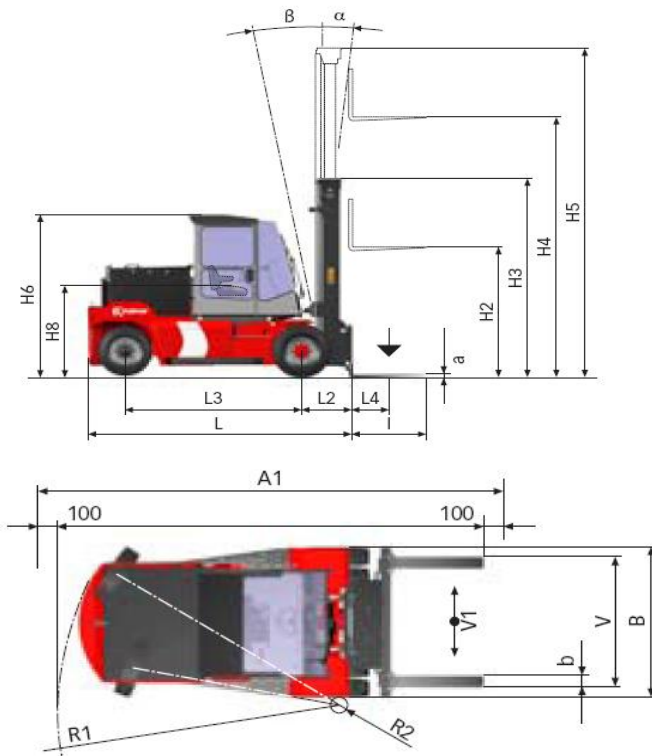


[verhuur@ages.nl](mailto:verhuur@ages.nl)

[www.ages.nl](http://www.ages.nl)

Tel 040-2535555

Fax 084-2289576



	<b>Merk</b>	<b>Hersteller</b>	<b>Manufacturer</b>	<b>Kalmar</b>	
1.1	Model	Stapler-Typ	Model	<b>ECF 75-6</b>	
1.2	Aandrijving	Antrieb	Power	<b>Elektro</b>	
1.3	Capaciteit	Tragfähigkeit / last	Load capacity	<b>7500</b>	Q (kg)
1.5	Lastzwaartepunt	Lastschwerpunkt	Load centre	<b>600</b>	C (mm)
1.6	Eigengewicht	Eigengewicht	Unladen Weight	<b>10400</b>	kg
2.1	Banden	Bereifung	Tyres	<b>Volrubber</b>	
3.1	Doorrijhoogte	Hohe Hubgerust eingefahren	Height Mast Lowered	<b>2935</b>	h4 (mm)
4.2	Vrijeheffing	Freihub	Free Lift	<b>0</b>	h2 (mm)
4.3	Hefhoogte	Hub	Lift Height	<b>3500</b>	h3 (mm)
4.4	Kooihoogte	Horne über Schutzdach	Overhead guard height	<b>2150</b>	h6 (mm)
4.7	Lengte zondervorken	Lange einschl. Gabelrucken	Length to face of forks	<b>4030</b>	l (mm)
4.20	Totalebreete	Gesamtbreite	Overall Width	<b>2000</b>	b1 (mm)
4.21	Vorken	Gabelzinkenmabe	Fork Dimensions	<b>60x150x2200</b>	s/e/i (mm)
4.22	Vorkenbord Klasse	Gabeldrager Klasse	Fork carriage Class	<b>4A</b>	
4.23	Vorkenbord brede	Gabeltragerbreite	Fork carriage Width	<b>2000</b>	b3 (mm)

	<b>Extra's</b>	<b>Extras</b>	<b>Extra's</b>
	2 hydraulische functies tot vorkenbord met snelkoppeling	Zwei zusatzhydraulik Funktionen mit Wechselanschluss	2 hydraulic levers to fork carriage Quick coupling
	2 werkclampen voor Zwaailamp	2 arbeitsscheinwerfer Blitzleuchte	2 Working lights Rotating warning light
	Cabine	Voll cabine	Full cabin
	Verwarming	Hatzung	Haeter
	<b>Optie</b>	<b>Option</b>	<b>Optional</b>
	Vorken	Gabelzinkenmabe	Fork Dimensions
	60x150x1500	60x150x1500	60x150x1500
	60x150x1800	60x150x1800	60x150x1800
	60x150x2400	60x150x2400	60x150x2400
3.1	Side shift	Seitenschieber	Side shift
	Banden	Bereifung	Tyres
	Non-Marking	nichtkreidend	Non-Marking

